

MODELLWERKE

Strutz

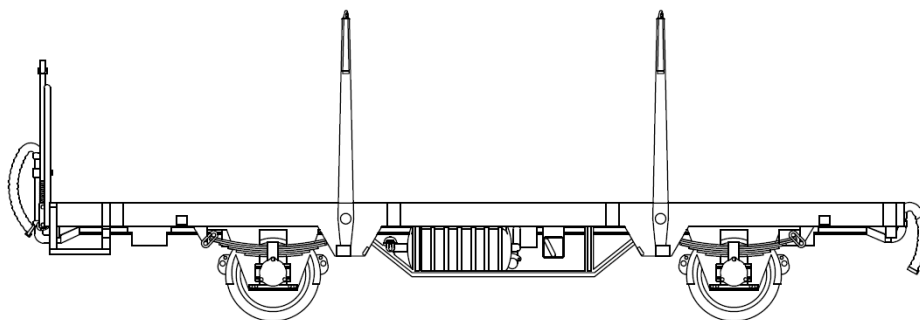
Rollmaterial



E-Mail für Bestellungen und Fragen - office@modellwerke.at

MODELLWERKE

Strutz



Holztransportwaggon STB

Bezeichnung	Waggenummer	Bestellnummer	Preis
STB Set 1	279/281	HRS1	210€
STB Einzelwaggon	277/279/281	HR277, HR279, HR281	115€

- Bodenplatte aus Messing in Riffelblech Optik
- Umklappbare Rungen
- Fein detaillierter Gitterrost bei den Aufstiegen, sowie auf der Bremsbühne
- Handbemalte Details, selbst erstellte und gedruckte Decals

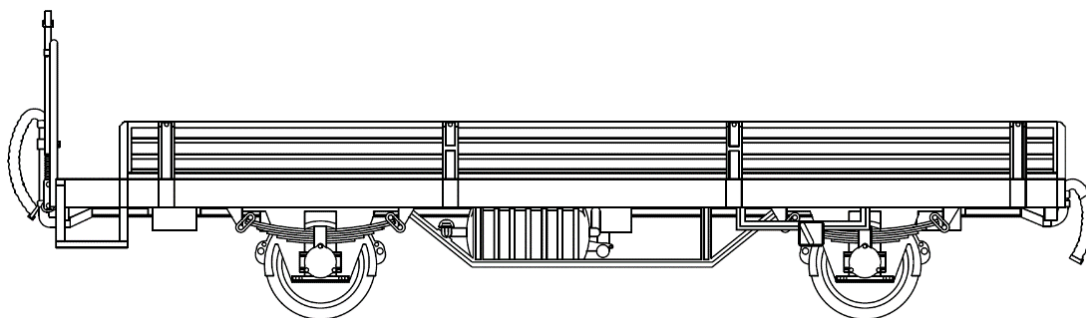
Holztransportwaggon STLB

Bezeichnung	Waggenummer	Bestellnummer	Preis
STLB Set 1	273/274	HHS1	210€
STLB Set 2	275/276	HHS2	210€
STLB Set 3	261/266	HHS3	210€
STLB Einzelwaggon	261/266/273/274/275/276	HH261, HH265, HH..	115€

- Bodenplatte aus Messing in Holzoptik (Handbemalt)
- Umklappbare Rungen
- Fein detaillierter Gitterrost bei den Aufstiegen
- Handbemalte Details, selbst erstellte und gedruckte Decals

MODELLWERKE

Strutz



Niederbordwaggon STLB

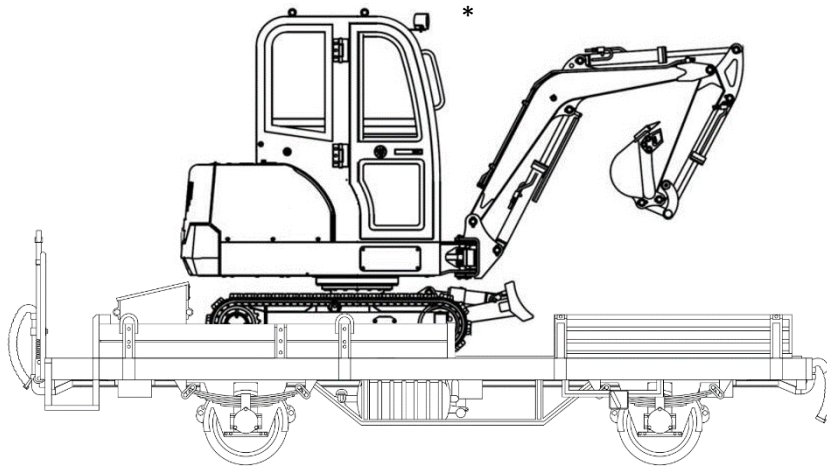
Bezeichnung	Waggenummer	Bestellnummer	Preis
STLB 362	362	N362	135€
STLB 374	374	N374	135€
STLB 376	376	N376	135€
STLB 378*	378	N378	135€
STLB 385	385	N385	135€
STLB Niederbordwaggon Set	362/374/376/378/385	NSET	620€

**Referenzmodell*

- Zweifarbig Lackierte Seitenbordwand
- Fein detaillierter Gitterrost beim Aufstieg
- Messingbodenplatte
- *Handbemalte Details, selbst erstellte und gedruckte Decals*

MODELLWERKE

Strutz



Niederbordwaggon STLB mit Bagger

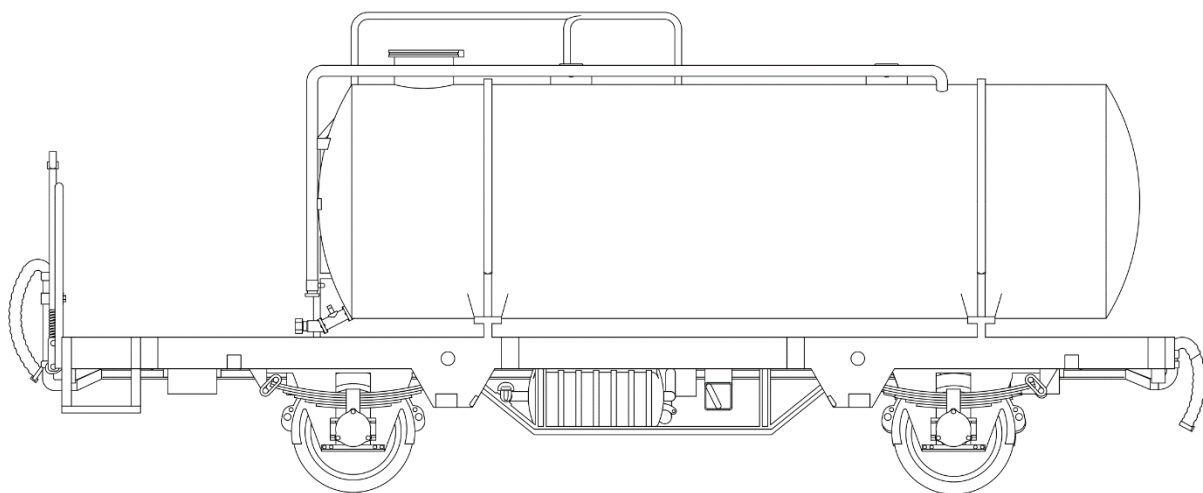
Bezeichnung	Waggennummer	Bestellnummer	Preis
STLB Jknm 356	356	N356	179€

- Wiking Bagger in Gelb (Umlackiert)
- Neu Konstruierte Baggerschaufel laut Vorbild
- 2 Stk. Bagerrampen für das Entladen/Beladen des Baggers
- Detaillierte Werkzeugkiste
- Messingbodenplatte
- Fein detaillierter Gitterrost beim Aufstieg
- *Handbemalte Details, selbst erstellte und gedruckte Decals*

*Symbolbild

MODELLWERKE

Strutz



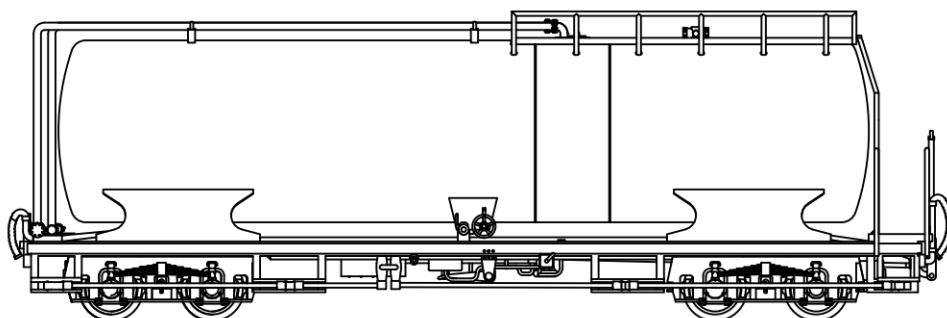
Universal Kesselwaggon STLB

Bezeichnung	Waggenummer	Bestellnummer	Preis
STLB Jrm 280	280	U280	159€

- Fein Detaillierter Gitterrost
- Selbstzentrierende Kupplung
- *Handbemalte Details, selbst erstellte und gedruckte Decals*

MODELLWERKE

Strutz



Kesselwagen STLB ZZm 683/684

(Ausführung 1982)

Bezeichnung	Wagennummer	Bestellnummer	Preis
STLB ZZm 683	683	STLB683	230€
STLB ZZm 684	684	STLB684	230€
STLB ZZm SET	683/684	SetZZm1	440€

Kesselwagen STB ZZm 683/684

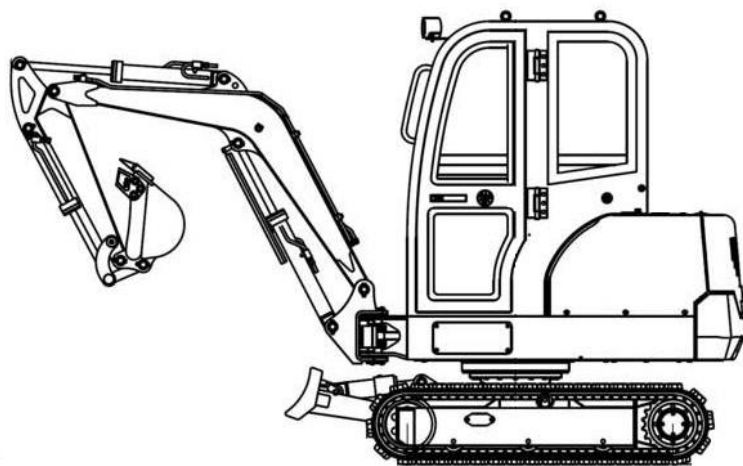
(Ausführung 2019)

Bezeichnung	Wagennummer	Bestellnummer	Preis
STB ZZm 683	683	STB683	230€
STB ZZm 684	684	STB684	230€
STB ZZm SET	683/684	SetZZm2	440€

- Kugellager in den Drehgestellen, Selbstzentrierende Kupplung
- Detailliertes Bremsgestänge mit Federstahldraht
- Details an Waggon Unterseite wie z.b. Hydraulikleitungen und Ventile
- *Handbemalte Details*

MODELLWERKE //
Strutz

Zubehör





Rungen für Holztransportwaggon STL B/STB

<i>Bezeichnung</i>	<i>Anzahl</i>	<i>Bestellnummer</i>	<i>Preis</i>
Rungen mit Ring	4	R1	8€
Rungen ohne Ring	4	R2	8€

Ladegut für Holztransportwaggon STL B/STB

<i>Bezeichnung</i>	<i>Anzahl</i>	<i>Bestellnummer</i>	<i>Preis</i>
Ladegut Holz	1	H1	25€
Ladegut Holz Set	2	H2	45€

Bagger für Niederbordwaggon STL B Jknm 356

<i>Bezeichnung</i>	<i>Anzahl</i>	<i>Bestellnummer</i>	<i>Preis</i>
Bagger Gelb	1	B1	35€

Daniel Strutz

office@modellwerke.at